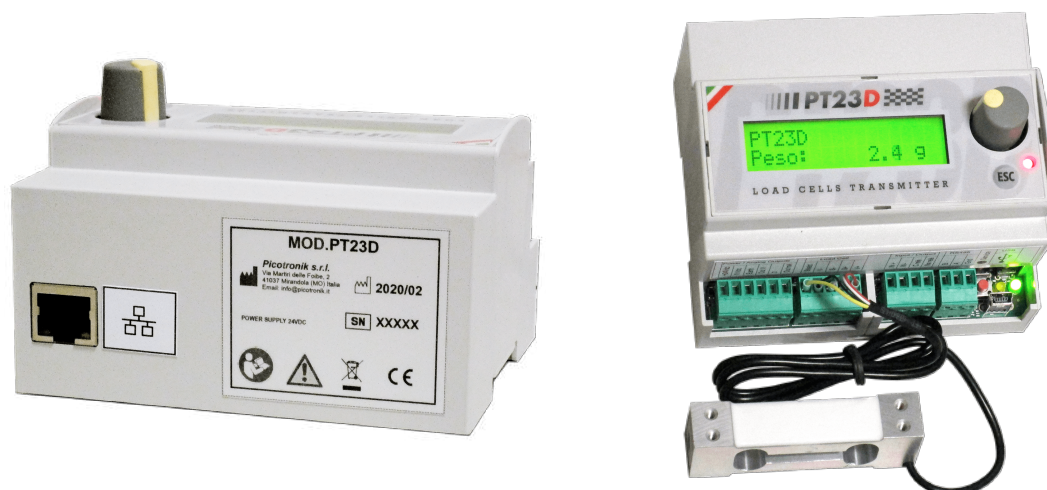


# PT23D

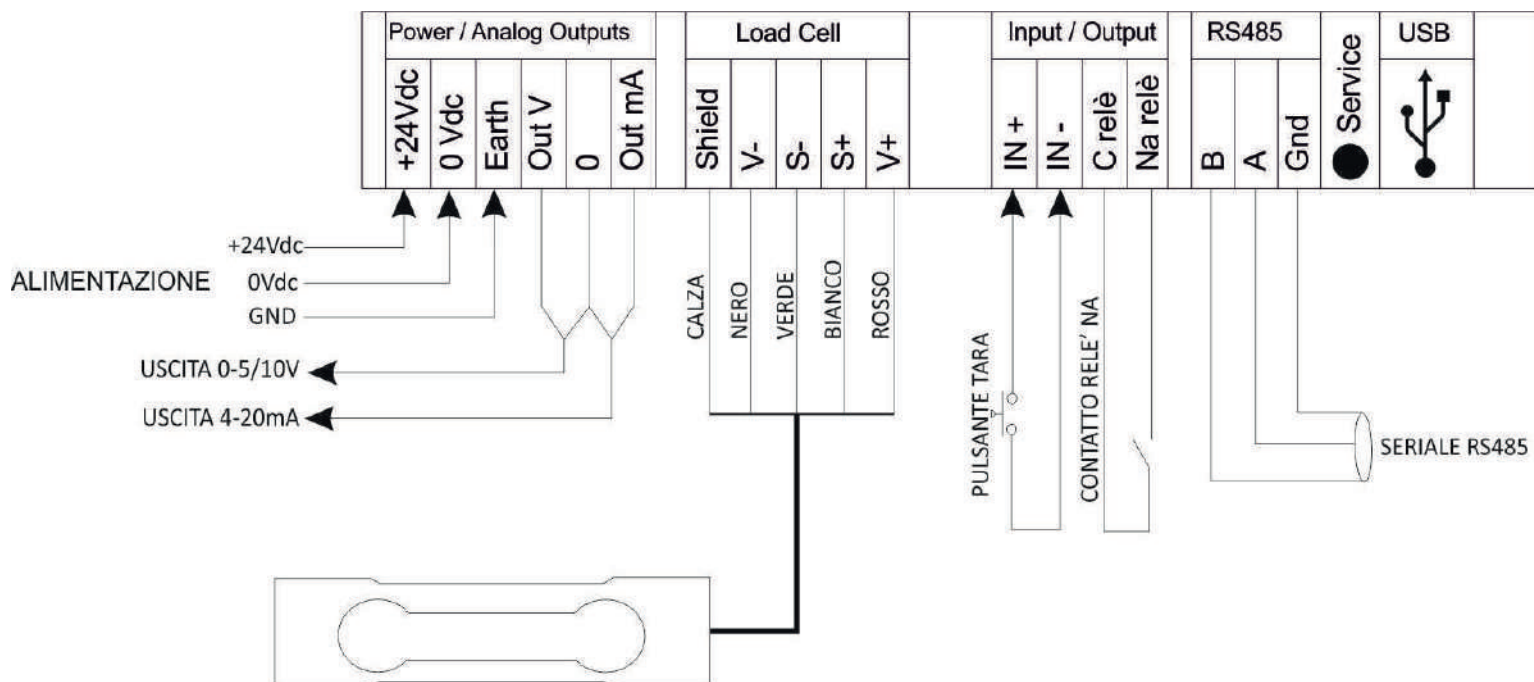
TRASMETTITORE DIGITALE E  
ANALOGICO PER CELLE DI CARICO



- ARCHITETTURA A-D-A (ANALOGIC-DIGITAL-ANALOGIC) AD ALTA PRESTAZIONE
- USCITA ANALOGICA 4..20mA E 0..10Volt
- TARA DIGITALE FINO AL 50% DELLA PORTATA
- SEMPLICITÀ DI CONFIGURAZIONE E TARATURA TRAMITE IL DISPLAY ALFANUMERICO E MANOPOLA CON PUSH
- PORTA LAN CON PROTOCOLLO MODBUS TCI/IP
- PORTE RS485 E USB
- INGRESSO DI TARA DA REMOTO
- RELÈ USCITA DI ALLARME
- ADATTO PER QUALSIASI SISTEMA DI PESATURA E DOSAGGIO

# PT23D

TRASMETTITORE DIGITALE E ANALOGICO PER CELLE DI CARICO



## CARATTERISTICHE TECNICHE

<b>DISPLAY:</b>	alfanumerico 2x16
<b>CELLE COLLEGABILI:</b>	fino a 4 in parallelo da 350 $\Omega$
<b>SENSIBILITÀ CELLE:</b>	1 $\div$ 3 mV/V
<b>TENSIONE ALIMENTAZIONE DELLE CELLE:</b>	5 Vdc
<b>ALIMENTAZIONE:</b>	24 Vdc
<b>ASSORBIMENTO MASSIMO:</b>	200 mA
<b>TEMPERATURA DI STOCCAGGIO:</b>	-25 $\div$ +80 $^{\circ}$ c
<b>TEMPERATURA DI FUNZIONAMENTO:</b>	-10 $\div$ +40 $^{\circ}$ c
<b>ACCURACY GLOBALE:</b>	125ppm
<b>LINEARITÀ:</b>	< 0.01% del fondo scala
<b>DERIVA IN TEMPERATURA:</b>	< 0.01%/ $^{\circ}$ C del fondo scala
<b>STABILITÀ TERMICA NEL CAMPO -10+50<math>^{\circ}</math>C:</b>	250ppm
<b>TEMPO DI STABILIZZAZIONE TERMICA (WARMUP):</b>	10 min
<b>USCITA ANALOGICA IN TENSIONE (OPTOISOLATA A 12BIT):</b>	0 $\div$ 10 V su RL > 18 k $\Omega$

# PT23D

## TRASMETTITORE DIGITALE E ANALOGICO PER CELLE DI CARICO

### USCITA ANALOGICA IN CORRENTE

(OPTOISOLATA A 12BIT):	4 ÷ 20 mA su RL < 220 Ω
REGOLAZIONE RISPOSTA DINAMICA (FILTRO):	ftaglio=1,5.....20hz
REGOLAZIONE OFFSET:	± 25% fs
REGOLAZIONE GUADAGNI CORRENTE/TENSIONE:	± 15% fs
PROTEZIONE CC SU USCITE CORRENTE/TENSIONE:	permanente
PROTEZIONE CC SU VEXT:	permanente
BUS DI CAMPO:	Modbus TCP/IP, Modbus RTU
USCITA SERIALE:	RS485 Modbus RTU
USCITA DIGITALE PER SCARICO DATI O	
AGGIORNAMENTO FIRMWARE:	USB su connettore mini-usb
INGRESSO:	digitale da contatto pulito
USCITA DIGITALE:	relè con contatto pulito max 1 Ampere

## SPIE DI SEGNALAZIONE

LED VERDE:	ACCESO
LED GIALLO (SOVRACCARICO, AVARIA O CABAGGIO ERRATO CELLA):	OUTRANGE
LED ROSSO (ALIMENTAZIONE CELLA IN CORTOCIRCUITO):	OVERLOAD