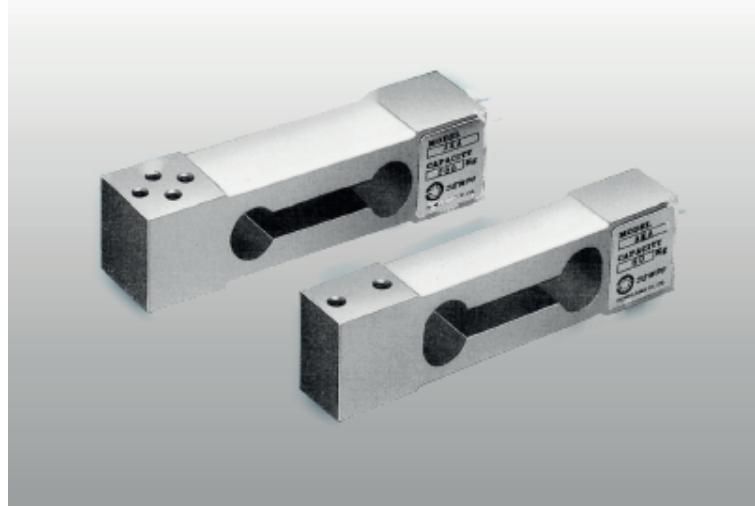


MODELLO AKA



Cella di carico basso costo e basso profilo del tipo fuoricentro (off-center), per piattaforme di pesatura, bilance o altre applicazioni industriali a singolo punto di misura con piattaforma massima di 400x400mm. Il rivestimento delle parti elettriche e dei sensori con silicone conferisce un grado di protezione contro polveri e liquidi di grado IP67.

CARATTERISTICHE

·SENSIBILITÀ NOMINALE:	2.0mV/V ±5%
SBILANCIAMENTO DELLO ZERO:	±3% del carico nom.
CREEP (30MIN):	±0.03% a carico nom
NON LINEARITÀ, ISTERESI E NON RIPETIBILITÀ:	±0.03% del carico nom
IMPEDENZA DI INGRESSO:	405ohm ± 10ohm
RESISTENZA D'USCITA:	350ohm ± 3ohm
CAMPO DI TEMPERATURA COMPENSATA:	-10°C a 40°C
DERIVA DI ZERO IN TEMPERATURA:	±0.03% F.S./°C
SOVRACCARICO AMMESSO:	150% della portata
ALIMENTAZIONE:	10V continua o alternata
RESISTENZA DI ISOLAMENTO:	>2000 MEGOHMS
PORTATE:	60,120,200Kg
MATERIALE:	Legha d'alluminio
DERIVA DI SPAN. IN TEMPERATURA:	±0.002% del carico appl./°C
DIMENSIONI:	150x25x40mm

