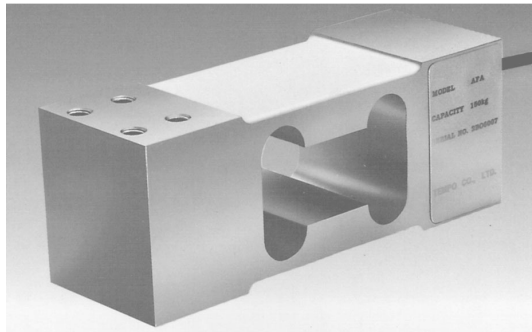


CATALOGO CELLE DI CARICO

Celle di carico utilizzabili in tutte le applicazioni dove occorre avere un'ottima precisione ed affidabilità, ad un prezzo contenuto. Ideali per applicazioni nei settori medicali, chimici, industriali, automobilistici.

MODELLO: Serie AFA

IMMAGINE:



DESCRIZIONE: Le celle di carico di tipo off-center AFA sono progettate per piattaforme di pesatura a basso profilo con singola cella. Possono essere utilizzate per misure di peso da 60 a 635Kg e con piattaforme fino a 500x500mm. Queste celle sono particolarmente adatte per misure di peso su grandi piattaforme, nastri trasportatori, portarulli.

CARATTERISTICHE:

Sensibilità nominale	2.0mV/V $\pm 5\%$	Deriva di zero in temperatura	0.015% F.S./°C
Sbilanciamento dello zero	$\pm 3\%$ del carico nom.	Sovraccarico ammesso	150% della portata
Creep (20Min.)	$\pm 0.03\%$ a carico nom.	Alimentazione	10V continua o alternata
Non linearità, isteresi e non ripetibilità	± 0.03 del carico n.	Resistenza di isolamento	5000 MEGOHMS
Impedenza di ingresso	410ohm ± 10 ohm	Portate	100,150,200,300,635Kg
Resistenza d'uscita	350ohm ± 3 ohm	Dimensioni	175x60xh65mm
Campo di temperatura compensata	-10°C a 50°C	Materiale	Lega d'alluminio
Deriva di span in temp.	0.003% del carico appl./°C		

DISEGNO:

