



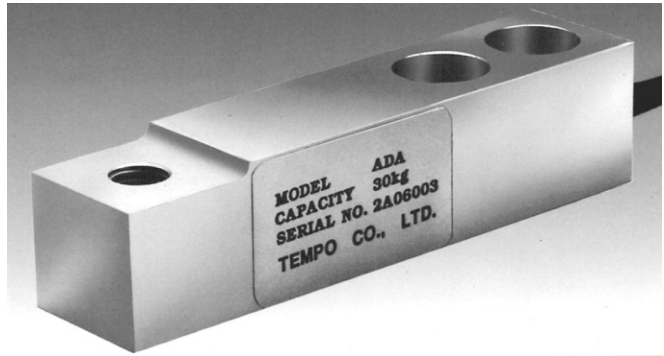
Produzione Apparecchiature Elettroniche  
 Via Martiri delle Foibe, 2 – 41037 MIRANDOLA (MO)  
 Tel.: +39 0535 27176 – Fax: +39 0535 27188  
[www.picotronik.it](http://www.picotronik.it) - eMail: [picotron@tin.it](mailto:picotron@tin.it)

**CATALOGO CELLE DI CARICO**

Celle di carico utilizzabili in tutte le applicazioni dove occorre avere un'ottima precisione ed affidabilità, ad un prezzo contenuto. Ideali per applicazioni nei settori medicali, chimici, industriali, automobilistici.

**MODELLO:** Serie ADA-FP

**IMMAGINE:**



**DESCRIZIONE:** Le celle di carico di tipo a taglio modello ADA-FP sono progettate per uso in molteplici applicazioni industriali di misura di peso su piattaforma di basso profilo.

**CARATTERISTICHE:**

Sensibilità nominale	2.0mV/V 1%	Deriva di zero in temperatura	0.004% F.S./°C
Sbilanciamento dello zero	1% del carico nom.	Sovraccarico ammesso	150% della portata
Creep (20Min.)	0.02% a carico nom.	Alimentazione	10V continua o alternata
Non linearità, isteresi e non ripetibilità	0.02 del carico n.	Resistenza di isolamento	>2000 MEGOHMS
Impedenza di ingresso	405ohm 10ohm	Portate	100,150,200,300,500,750,1000 Kg
Resistenza d'uscita	350ohm 3ohm	Dimensioni	128x30xh30mm
Campo di temperatura compensata	0°C a 50°C	Materiale	Lega d'alluminio
Deriva di span in temp.	0.002% del carico appl./°C		

**DISEGNO:**

